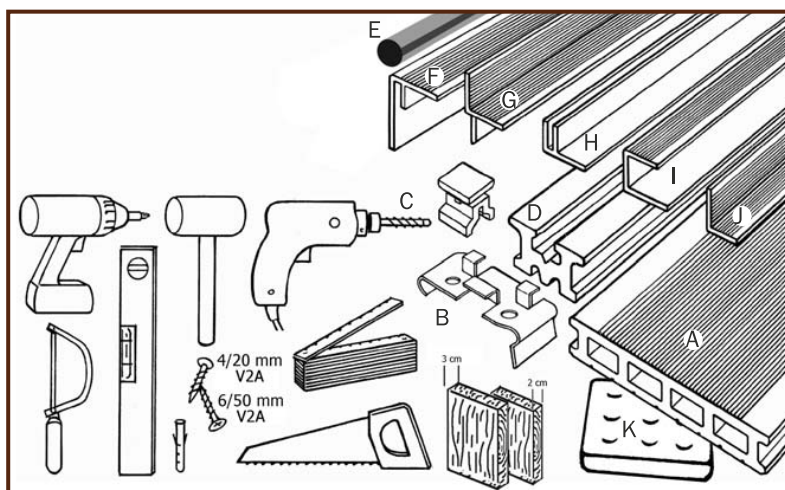


## MONTÁŽNÍ NÁVOD

### Před začátkem montáže si přečtete kompletní montážní návod!

**Palubové podlahy TimberStar** je možno řezat, frézovat nebo vrtat všemi běžně dostupnými dřevoobráběcími nástroji. Palubové podlahy TimberStar nesmějí být spojovány šroubovými spoji, ale je nutno je „přiklapnout“ na spodní konstrukci pomocí vhodného příslušenství.



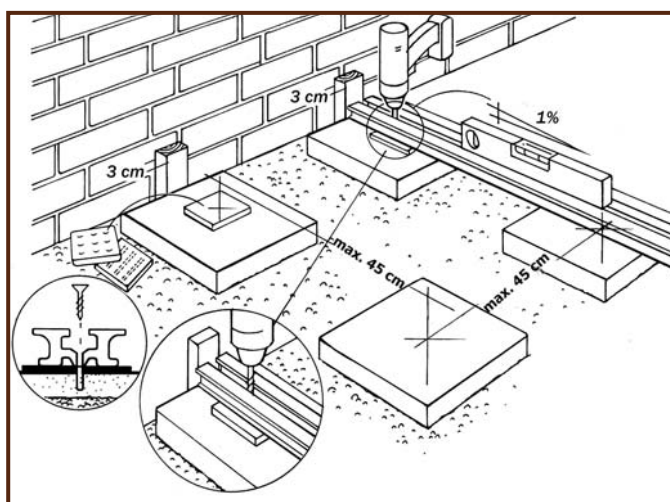
- A** Palubka TimberStar
- B** Montážní svorka kovová
- C** Montážní svorka plastová
- D** Spodní konstrukce TimberStar
- E** Dilatační profil z pěnové hmoty (Ø 15 mm)
- F** Boční profil TimberStar
- G** Stěnový profil z hliníku
- H** Hliníkový spodní profil  
(pro boční profil TimberStar a stěnový profil z hliníku)
- I** Hliníkový boční profil
- J** Stěnový profil TimberStar
- K** Ochranná podložka  
(Pryžové podklady pro vytvoření spádu)

Technické změny vyhrazeny.  
Je nutno přihlížet k dilatačním spárám vyskytujícím se v místě pokládky!

## 1. Podklad

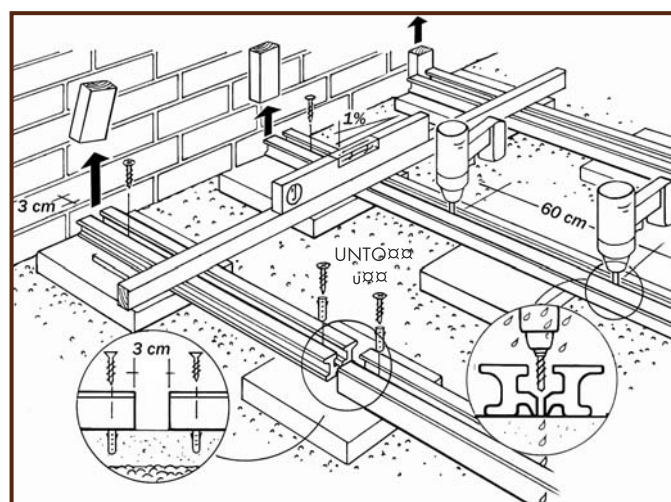
Chodníkové dlaždice (viz obr.), potěr nebo beton.

**DŮLEŽITÉ UPOZORNĚNÍ:** 1% závěrový spád (=1 cm/b.m.) od stěny domu kvůli odtoku vody, vzdálenost 3 cm od stěny domu.



## 2. Důležité upozornění

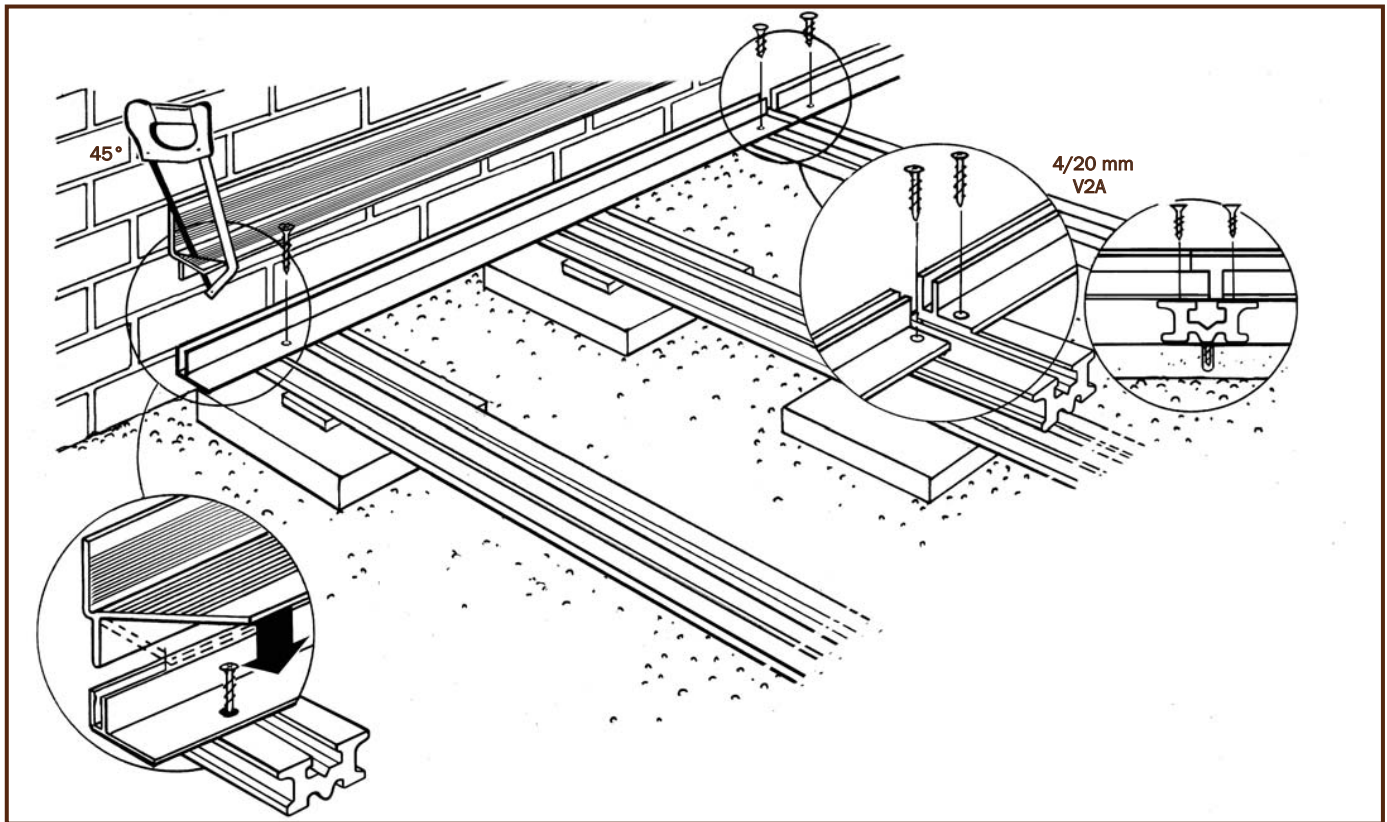
1% spád (= 1 cm/b.m.) příčně ke stěně domu, vzdálenost 3 cm při styčném kladení lišt spodní konstrukce, min. po každých 60 cm vyvrtat otvor (6 mm) do lišty spodní konstrukce, aby voda mohla odtékat a aby se zabránilo jejímu hromadění.



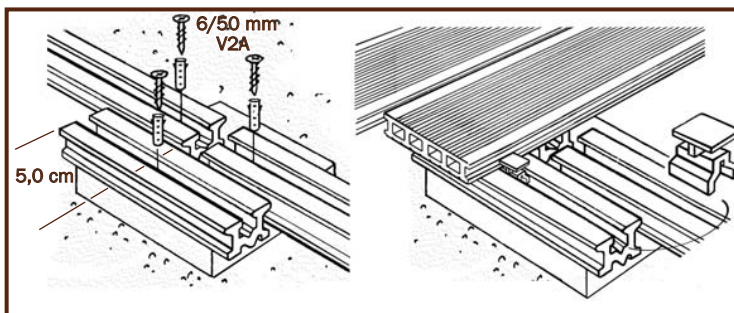
**Nepoužívejte palubové podlahy TimberStar jako nosné konstrukční prvky, např. jako balkónovou dlažbu bez podkladní vrstvy!**

## MONTÁŽNÍ NÁVOD

**3.** Přečtěte si obě možnosti provedení **nápojení na stěnu** uvedené **v bodě 8** a obě možnosti **bočního připojení** uvedené **v bodě 9**. Obě připojení mohou být provedena spojením na úkos.

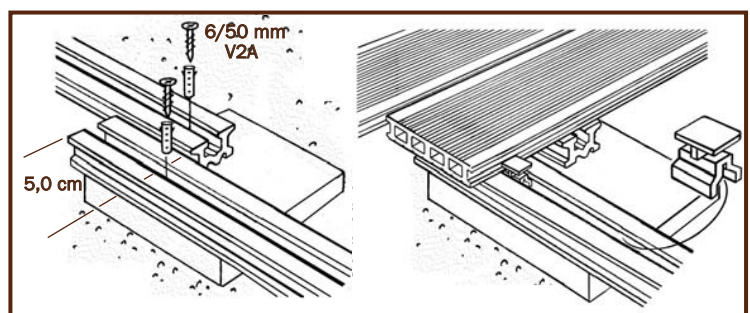


**4.** Lišty spodní konstrukce TimberStar je možno klást za sebou ve vzdálenosti 3 cm, s 10 cm na překlenutí mezer nebo se zapuštěním 5 cm, aby mohly být vždy upevněny příslušné příchytky.



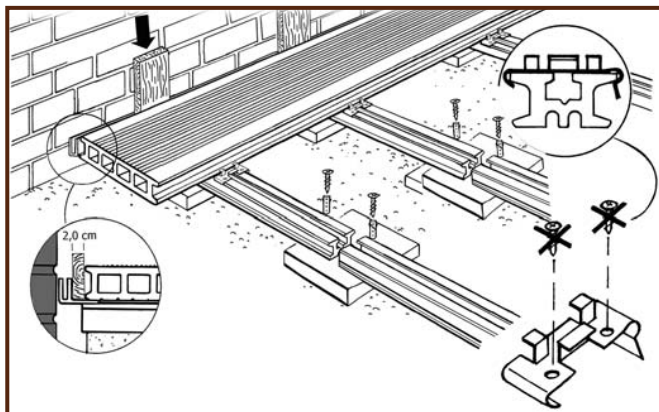
**Možnost A:**  
10 cm spodní konstrukce pro překlenutí mezer

**Možnost B:**  
Spodní konstrukce v zapuštění 5 cm



## MONTÁŽNÍ NÁVOD

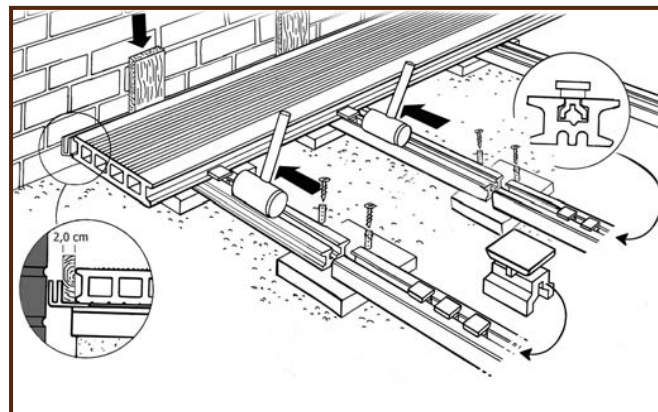
**5.** Spodní profil napojení na stěnu palubek TimberStar se upevní na spodní konstrukci (šroub: 4/20 mm v2A). Před kladením první palubky TimberStar se jako montážní pomůcka upevní distanční vložka.



### Možnost A:

Montáž pomocí kovových svorek.

**Kovové příchytky v žádném případě nepřipevňujte šrouby, pouze přiklapněte!** Viz pokyn na str. 7.

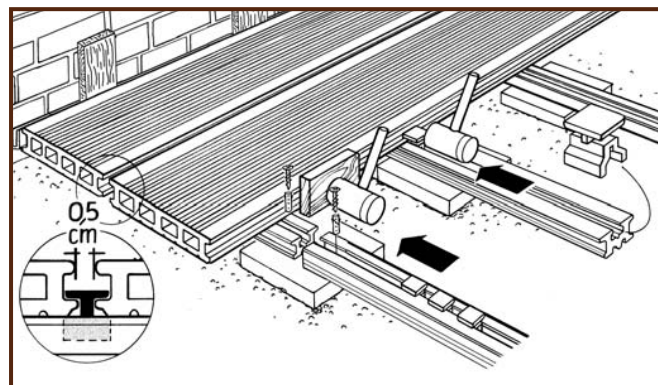
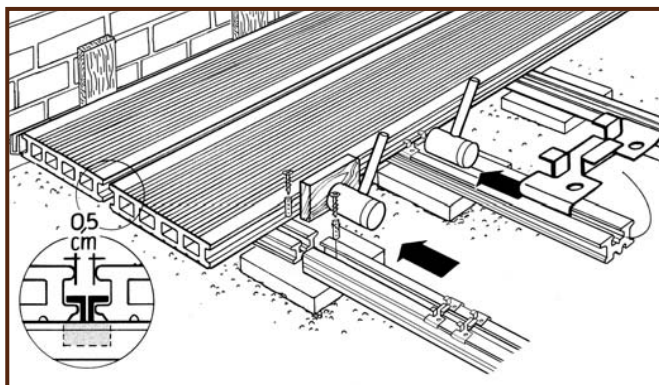


### Možnost B:

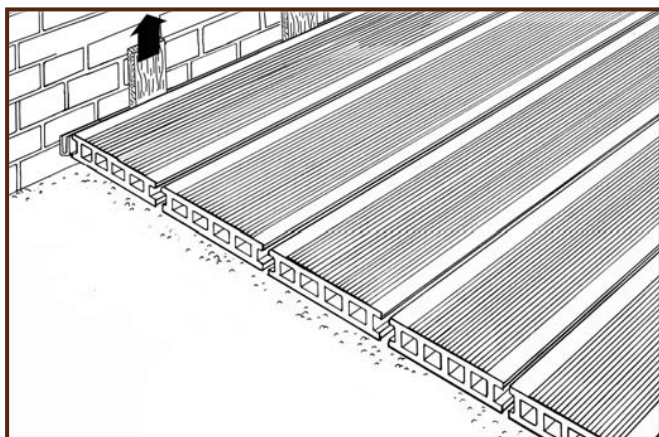
Montáž pomocí plastových svorek.

Viz pokyn na straně 7.

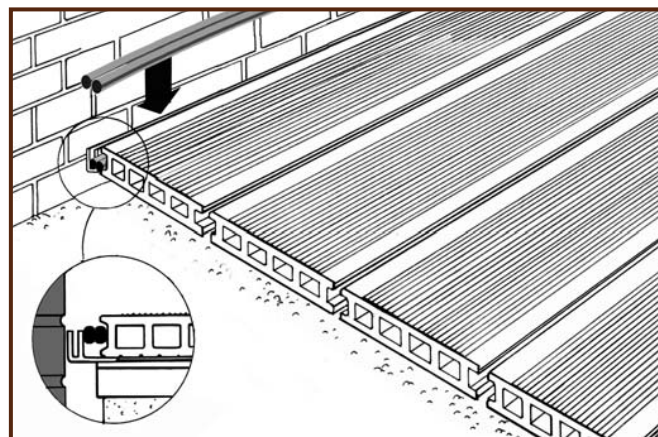
Palubové podlahy TimberStar se připevňují bez šroubení. Připevnění se provádí pomocí kovových nebo plastových příchytek TimberStar, které nejsou pod palubkami viditelné.



**6.** Před založením první palubky TimberStar se jako montážní pomůcka upevní distanční vložka.

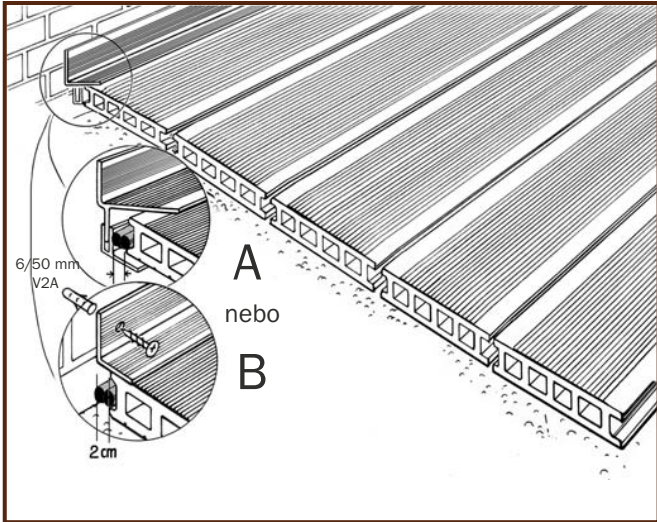


**7.** Dilatační profil pěnové hmoty TimberStar se uloží do spodního profilu a napojení na stěnu se přiklapne.



## MONTÁŽNÍ NÁVOD

**8.** Existují dva typy stěnových profilů:

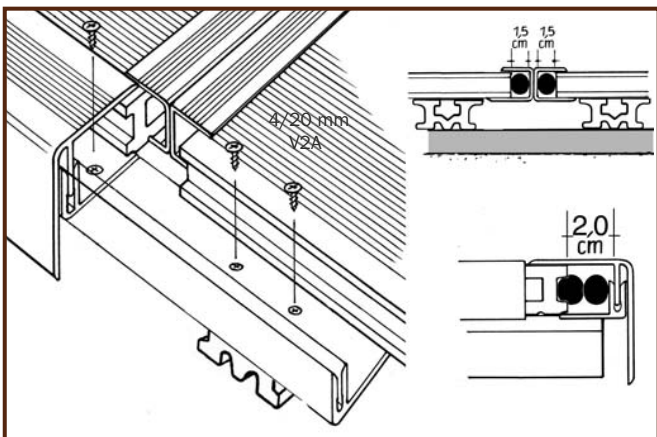


**A.** Hliníkový stěnový profil (dvoudílný včetně spodního profilu)

**B.** Stěnový profil TimberStar (se šrouby V2A 6/50 mm ve vzdálenosti 50 cm ve stěně - nutno předvrtat).

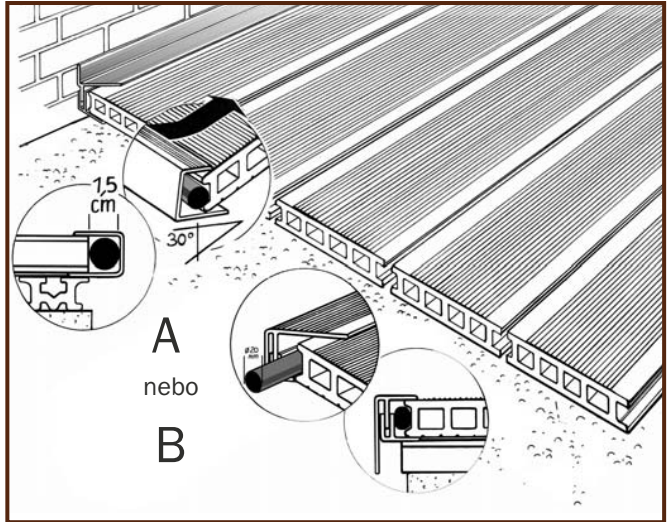
Obě napojení na stěnu se mohou provádět spojem na úkos.

**10.** U bočního profilu TimberStar (dvoudílný, včetně spodního profilu) se dilatační profil pěnové hmoty TimberStar používá dvojnásobně, u hliníkových ochranných hran TimberStar jen jednou.



**Technické změny vyhrazeny.  
Je nutno brát v úvahu dilatační spáry vyskytující se v místě montáže!**

**9.** Existují dva typy bočních profilů:

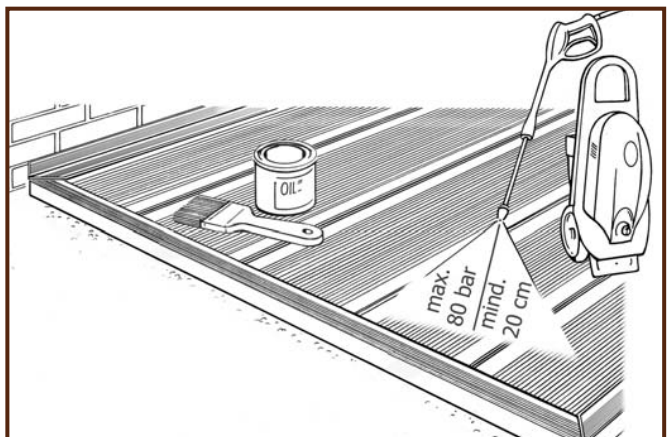


**A.** Hliníkový boční profil (oboustranně použitelný).

**B.** Boční profil TimberStar, včetně hliníkového spodního profilu.

Obě boční připojení se mohou provádět spojem na úkos.

**11.** Na rozdíl od tvrdého dřeva není nutné každoroční natírání.



V případě potřeby je možné oživit barevný tón po vzniku rovnoměrné patiny (po cca. 12 týdnech) natřením týkovým nebo bangkirajským olejem. Předtím je nutno odstranit nečistoty z povrchu; povrch musí být zcela suchý. Při dobrých povětrnostních podmínkách (nesmí pršet!) nechejte povrch 48 hodin schnout. Mírně skvrnitý povrch je podmíněn strukturou dřeva. V každém případě se řiďte pokyny pro zpracování, které uvádí výrobce oleje.